



平成 25 年 3 月 21 日

各 位

山形県山形市旅籠町三丁目 2 番 3 号  
株式会社 きらやか銀行

本部組織の再編について

株式会社きらやか銀行（本店 山形市 頭取 栗野 学）では、4 月 1 日付けで営業推進部門を中心として本部組織の再編を実施します。

当行の営業施策の柱であります「アクティブリスニングによる本業支援」を軸としました中小企業融資推進に向けた態勢を強化するべく、お客様へと直接訪問する営業行員を充実させ、じもとホールディングスの戦略であります地域経済活性化に向けて取組んでまいります。

また、山形地区と仙台地区における営業推進体制を強化し、仙山圏におけるお客様同士をよりスピーディーに繋ぐことで、地域経済の活性化により一層貢献し、お客様から“もっともっと喜ばれる銀行”を目指してまいります。

記

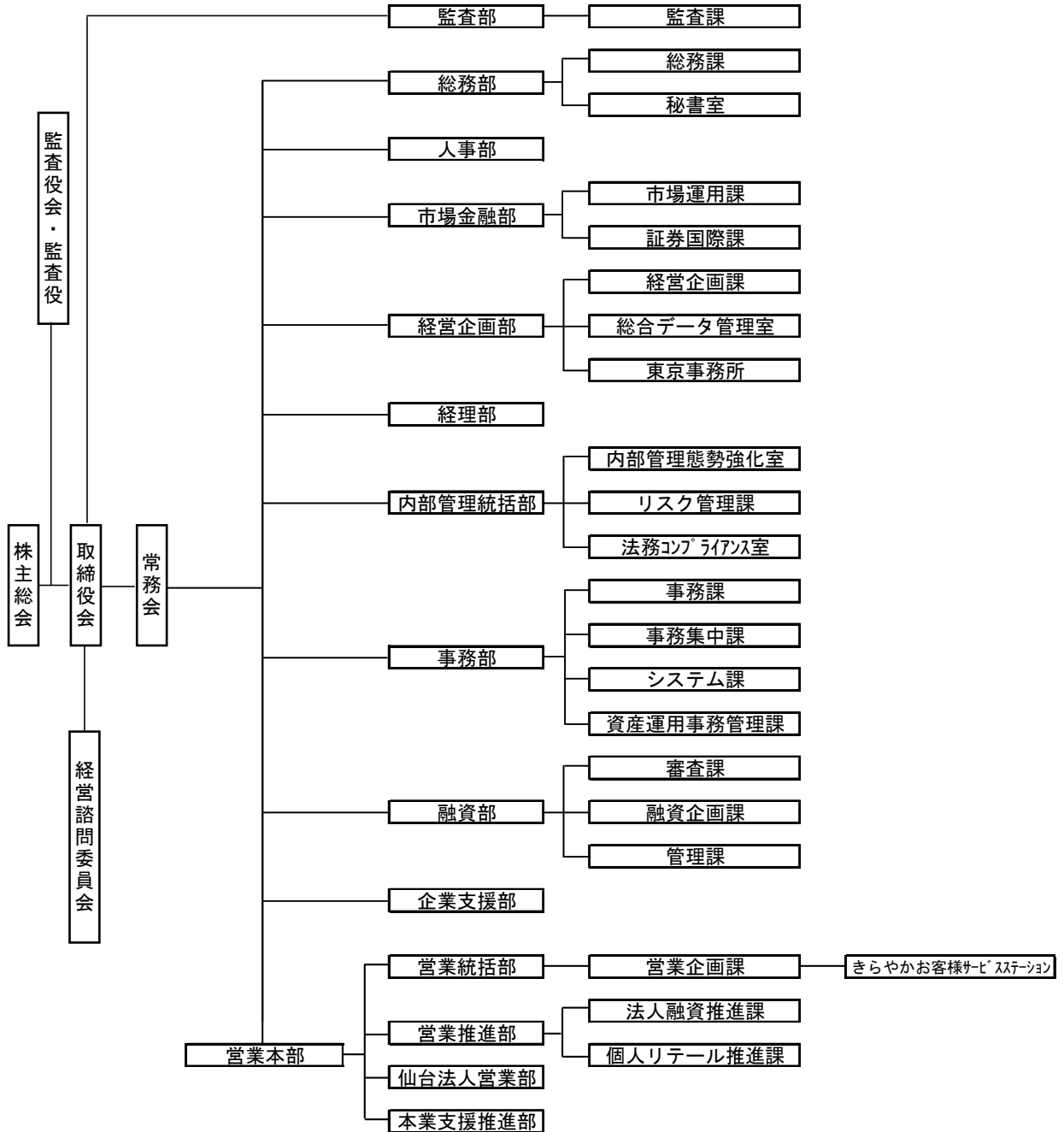
1. 再編内容

- (1) 「営業統括部」として「法人」「個人」マーケット別の営業推進に係る企画部門を「営業企画課」に集約し、各戦略・施策の実効性の向上と管理態勢の強化を図ってまいります。
- (2) 「営業推進部」を新設し、「法人融資推進課」と「個人リテール推進課」を配置して、従来の「法人」「個人」マーケット別の営業推進体制を強化し、お客様のニーズをよりの確に捉えた推進をスピーディーに展開してまいります。  
「法人融資推進課」には 6 名の専担者を配置し、山形地区における中小企業融資推進を行うだけでなく、営業店への指導・サポートを行うことで、従来から取組んでいる組織的な営業力の強化を図ってまいります。
- (3) 「本業支援推進部」として部へと昇格させ、取組態勢をより強化させることで、お客様から喜んでいただくために、「本業支援」を徹底・進化させて取組んでまいります。  
また新たに仙台分室を新設し、2 名を常駐させることで、仙台銀行との連携を強化してまいります。
- (4) 「仙台法人営業部」を新設し、18 名の増員により合計 28 名体制とすることで、営業推進体制の強化を図り、仙山圏におけるお客様同士の仲介機能を拡充・強化してまいります。  
じもとホールディングスとして仙台銀行との連携を強化し、地域経済の活性化に向けたリレーション強化を図ってまいります。



2. 実施日 平成 25 年 4 月 1 日 (月)

3. 組織図



以上

本件に関するお問い合わせ先  
 経営企画部 内田  
 023-628-3989