

平成 27 年 9 月 28 日

各 位

山形県山形市旅籠町三丁目 2 番 3 号
株式会社 きらやか銀行

本部組織の再編について

株式会社きらやか銀行（頭取 栗野 学）では、10 月 1 日付けで営業推進部門を中心として本部組織の再編を実施します。

当行の営業戦略の柱であります「本業支援」を軸としました中小企業融資推進に向けた態勢を更に強化するべく、お客様に直接訪問する営業行員を充実させ、山形地区における営業推進体制を強化してまいります。この度の組織再編により、先進的且つ高度なご提案ができる体制となることで、お客様から“もっともっと喜ばれる銀行”を目指してまいります。

記

1. 再編内容

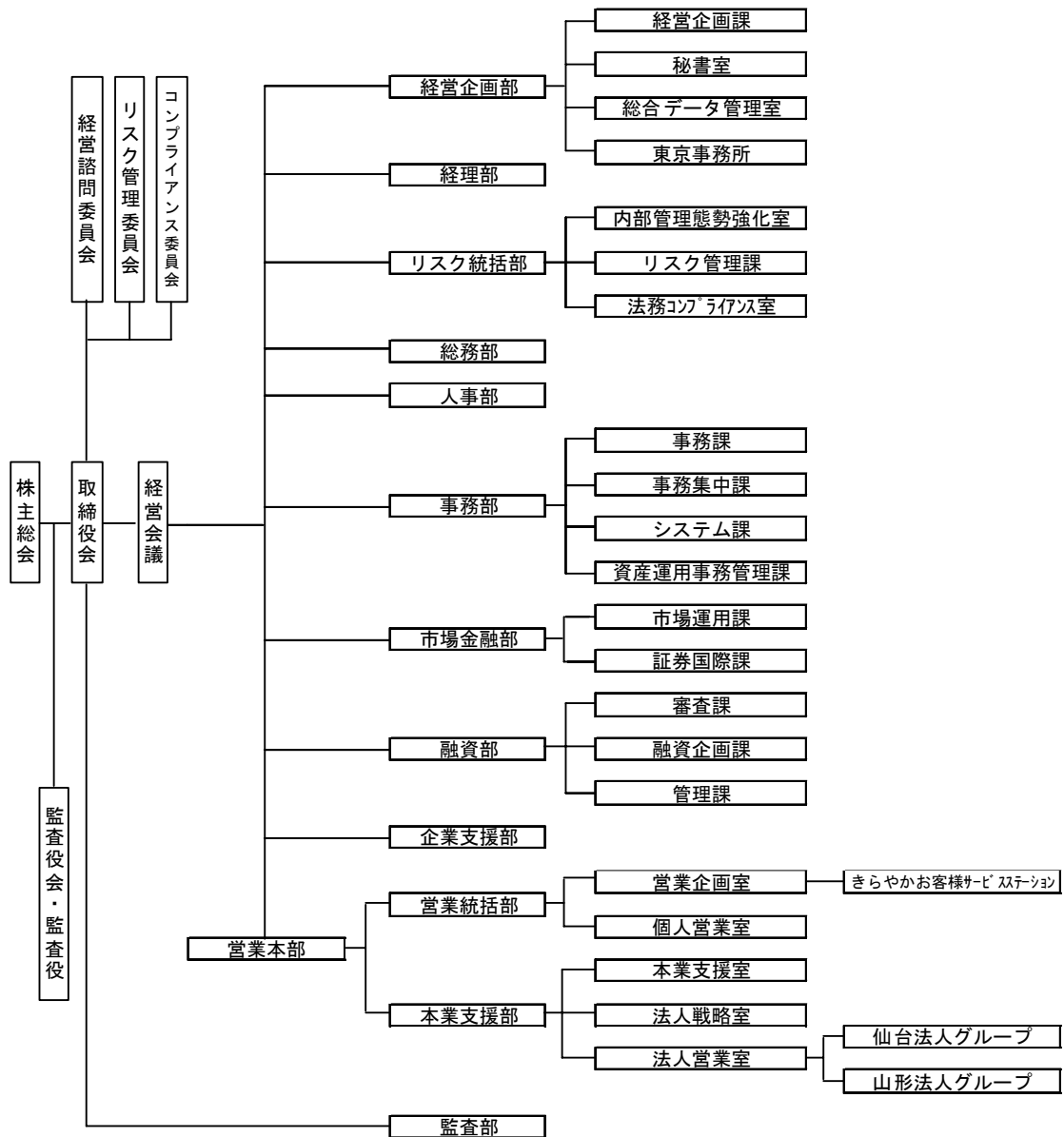
- (1) 「本業支援推進部」・「営業推進部」・「仙台法人営業部」の 3 部門を統合し、「本業支援部」といたします。本業支援部門と中小企業融資部門を融合することで、本業支援・中小企業融資・職域取引の推進の一体化やサービスの充実を図ってまいります。
- (2) 「本業支援部」内に「法人戦略室」を新設いたします。これにより、本業支援の高度化や中小企業取引拡大に向けた戦略に特化することで、商品やサービスの充実を図ってまいります。
- (3) 「本業支援部」内に「法人営業室」を新設し、「山形法人グループ」を配置いたします。これにより、山形地区における営業体制を強化していくとともに、先進的且つ高度なご提案を積極的に行ってまいります。また、仙山圏におけるお客様同士の仲介機能の拡充や積極的な資金供給を目的に仙台法人営業部を設置しておりましたが、この度「仙台法人グループ」として、これまで同様仙山圏における仲介機能の拡充や資金供給を積極的に対応してまいります。
- (4) 「営業統括部」内に「個人営業室」を新設いたします。同時に FA（ファイナンシャルアドバイザー）を増員、併せて、営業店に MA（マネーアドバイザー）を配置し、個人のお客様の資産運用に特化する行員を増員いたします。これにより、個人資産に関する多様化するお客様のニーズに専門的にお応えし「最適提案」を行ってまいります。



当行では、この度の本部組織の再編のほか、店舗統合も併せて実施することとしております。これにより人員や業務を集約しお客様に直接訪問する営業行員を充実させ、更なるサービスの向上に努めてまいります。

2. 実施日 平成 27 年 10 月 1 日 (木)

3. 組織図





きらやか銀行

以上

本件に関するお問合せ
経営企画部（担当：西塚）
電話 023-628-3896



じもと HOLDINGS

