

2026年6月17日

各位

山形県山形市旅籠町三丁目2番3号
株式会社 きらやか銀行

本部組織の改編および営業店の組織名称の変更について

株式会社きらやか銀行（本店 山形市 頭取 西塚 英樹）では2026年7月1日付で本部組織改編および営業店組織名称の変更を実施いたしますので、下記の通りお知らせいたします。

記

1. 目的

当行は、経営理念として「地域課題解決を通して地域に暮らす人々と産業に活力をもたらすこと」を掲げており、今般、『地域課題解決』に向けた具体的施策を定めました。この取り組みを組織全体で推し進めることで、地域の未来をデザインし、地域成長に繋げていきたいと考えております。その想いを実現していくために、本部組織の改編、営業店組織の名称変更を実施いたします。

2. 具体的施策

『地域課題』を解決していくための、キーワードとして「人口減少」「地場成長産業への貢献」「持続可能な地域への取り組み」を掲げ、下記の通り具体的施策を定めました。地域経済の成長に貢献すべく、積極的な取り組みを展開してまいります。

「地域課題解決」の具体的施策



3. 主な変更内容

(1) お客様や地域の課題解決を実現するための営業部門再編

①営業部門を「営業戦略グループ」へ統合

本部主導による広域営業やデジタル戦略を展開していた「本部営業グループ」と営業店の法人・個人営業をサポートしていた「支店サポートグループ」を統合することで、本部営業部門の効率化を図ります。また、部門の統合により地域やお客様の経営課題をワンストップでサポートしてまいります。

②地域営業部の新設

営業店の法人・個人営業を牽引する部門として、地域毎の特性を活かした企画を立案し、営業推進をサポートする部門として「地域営業部」を新設いたします。法人・個人の垣根を超えたトータルコンサルティングをコンセプトに、営業展開を進めてまいります。

③地域デザイン部の新設

地域課題解決を牽引する部門として、従来の地域課題解決室を「地域デザイン部」として独立させました。地域課題解決（＝地域の未来をデザイン）に対する取り組み方針や各種企画の立案に加え、地公体との連携部門として、官民連携による地域振興をより一層強化してまいります。

④戦略営業部の新設

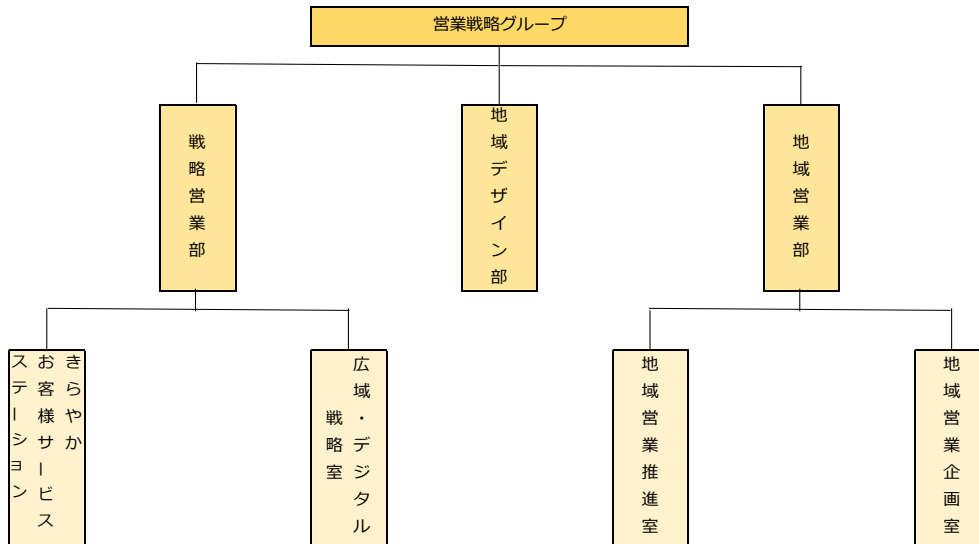
デジタル（WEB・DX）を活用した本部主導の営業戦略及び広域展開の企画を推進していくために、「戦略営業部」を新設いたします。従来、独立していた広域営業とデジタル戦略の両部門を統合することで、効率化とノウハウの共有を図り、DXや生成AIの活用を通じて、お客様の利便性向上や職員の業務効率化の取り組みを強化してまいります。

⑤営業店内の「本業支援課」を「地域渉外課」へ変更

営業店の組織名称である「本業支援課」を「地域渉外課」へ変更いたします。



【営業戦略グループの組織図】



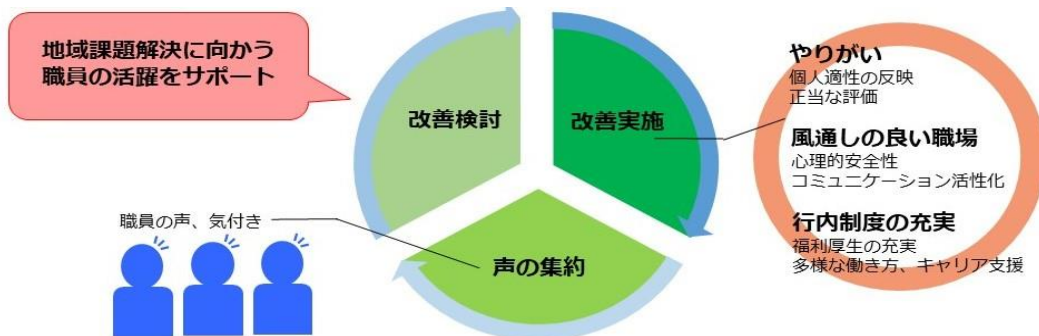
(2) 従業員のエンゲージメントを向上し、職員の活躍をサポートするための体制整備

①DEIB 推進室の新設

当行の経営理念を組織的に実践していくためには働く職員の成長と活躍が不可欠であり、これを実現するには、職場環境や職員のエンゲージメント向上、行内制度の充実が必要であることから、今般総務部内に DEIB 推進室を設置いたします。

DEIB 推進室を通して、職員の声を組織経営に取り入れながら、職場環境や職員のエンゲージメントの向上に努めてまいります。

【DEIB 推進室イメージ】



※DEIB とは…Diversity (多様性)・Equity (公平性)・Inclusion (包括性)・Belonging (帰属性) の略





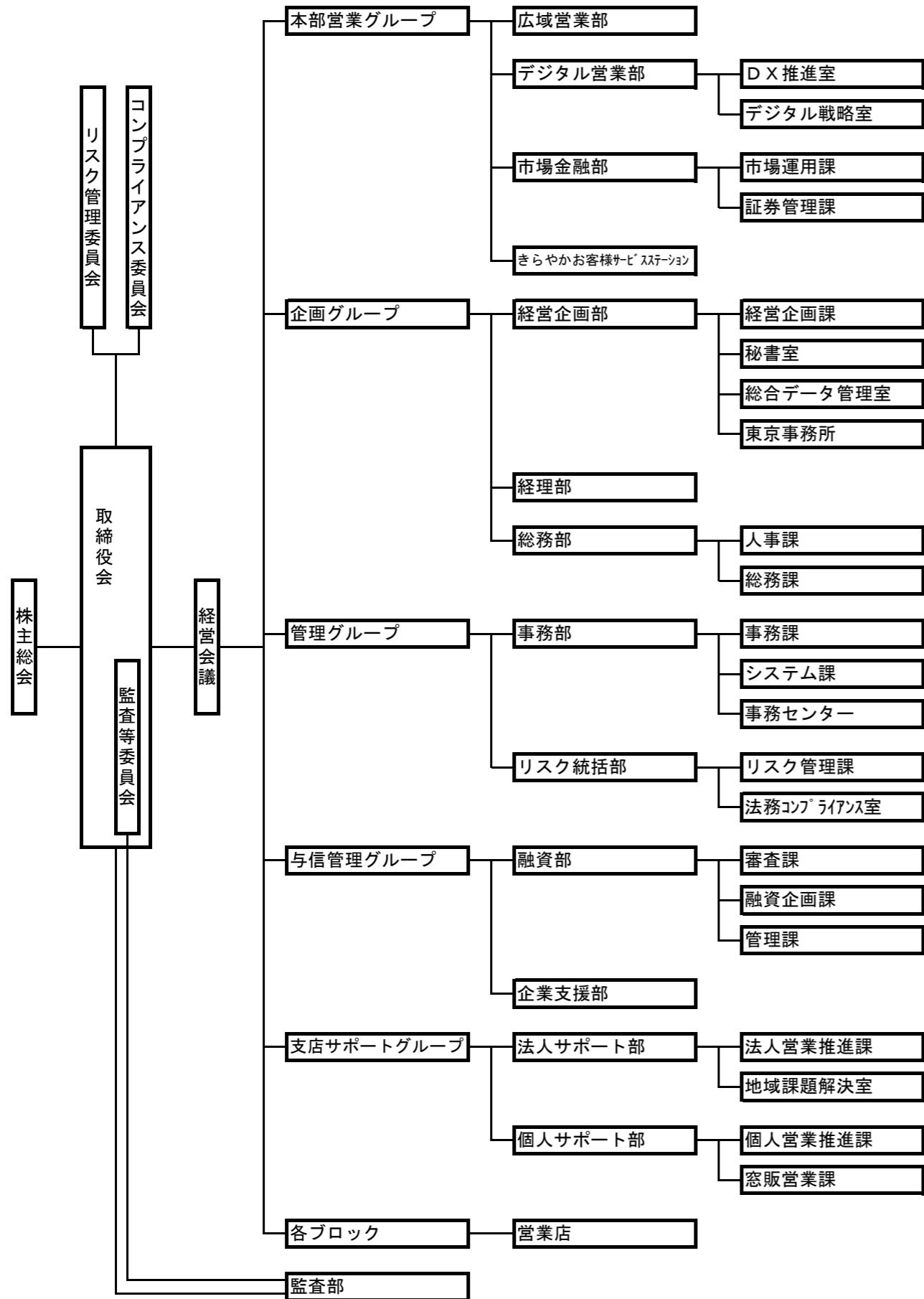
4. 再編後の組織図
次ページをご覧ください。
5. 実施日
2026年7月1日（水）

以 上

本件に関する問合せ先
経営企画部 浅黄
023-628-3896



現組織図



新組織図
2026年7月1日改定

